

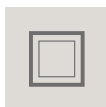
N9

Серия «Классика» из натурального камня

Camina®



Возможная комплектация:



Deco



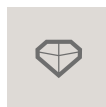
Позолота, хром,
нержавейка



Гальваника
всей видимой
части



Открывание
дверцы вверх



Front Kristall



Front Kristall +



Дверца
с двойным



Тепло-
накопитель



Blockstein-
anlage

Каминная топка:

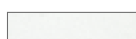
Lina 5557 s



Сорта
натурального
камня:



Blanco Carrara



Blanco Macael



Crema Marfil



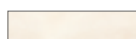
Marron Emp.



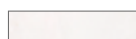
Negro Abanilla



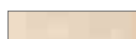
Rojo Alicante



Rosa Claro



Rosa Crema



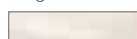
Arenisca S. M.



Beauvallon



Blanco Nac.



Caliza Moka



Travertino Rom.

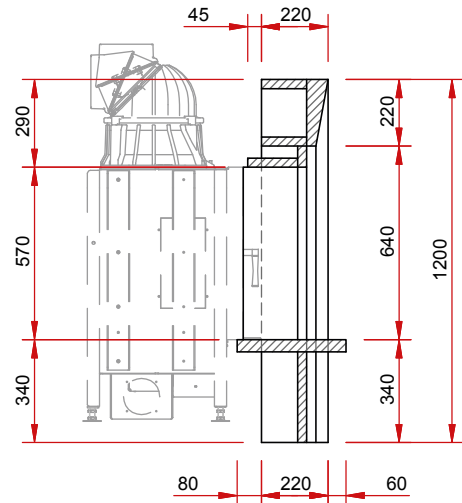
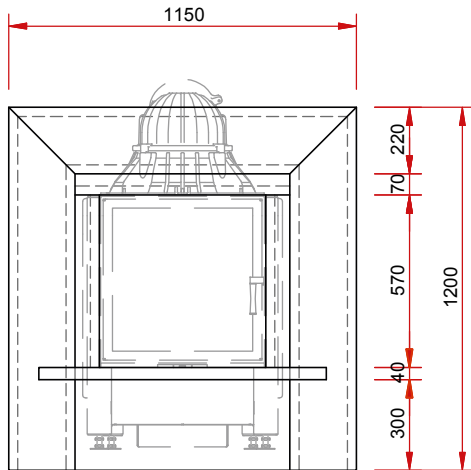
N9

Серия «Классика» из натурального камня

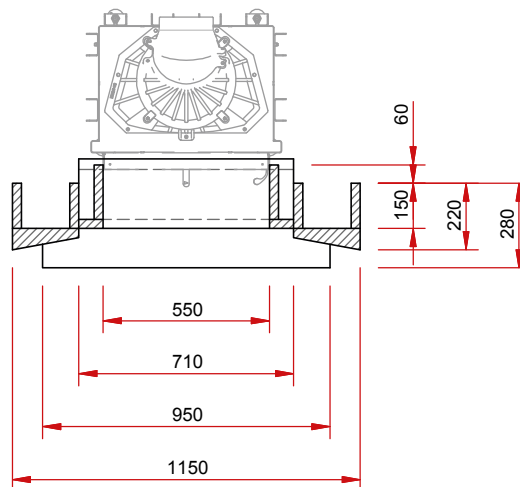


Изображение фронт М 1:25

Боковое изображение М 1:25



Изображение сверху М 1:25



Тиражирование, в том числе частичных деталей, только с нашего разрешения. Возможны технические изменения.

All illustrations and drawings are copyrighted. Utilisation or publication, including individual details, only with our written approval. Technical data are subject to change without notice.