

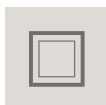
# N21

Серия «Классика» из натурального камня

  
Camina®



Возможная комплектация:



Deco



Позолота, хром,  
нержавеяка



Гальваника  
всей видимой  
части



Открытие  
дверцы вверх



Front Kristall



Front Kristall +



Дверца  
с двойным



Тепло-  
накопитель



Blockstein-  
anlage

Каминная топка:

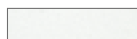
Lina 6757 s



Сорта  
натурального  
камня:



Blanco Carrara



Blanco Macael



Crema Marfil



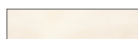
Marron Emp.



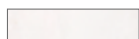
Negro Abanilla



Rojo Alicante



Rosa Claro



Rosa Crema



Arenisca S. M.



Beauvallon



Blanco Nac.



Caliza Moka



Travertino Rom.

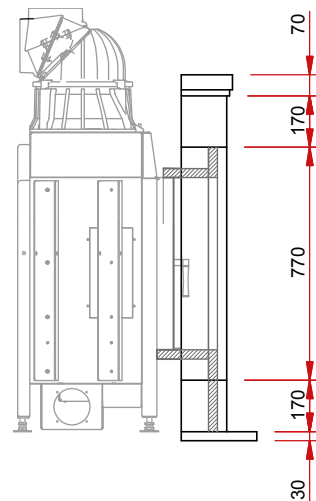
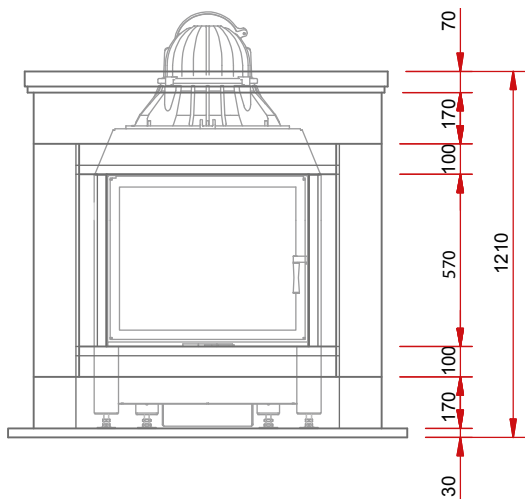
# N21

Серия «Классика» из натурального камня

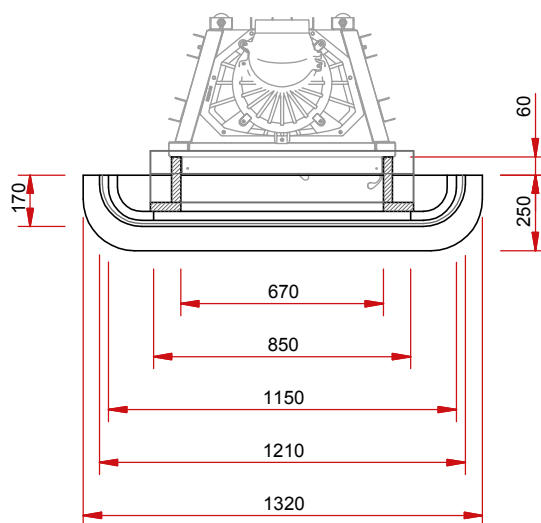


Изображение фронт М 1:25

Боковое изображение М 1:25



Изображение сверху М 1:25



Тиражирование, в том числе частичных деталей, только с нашего разрешения. Возможны технические изменения.

All illustrations and drawings are copyrighted. Utilisation or publication, including individual details, only with our written approval. Technical data are subject to change without notice.